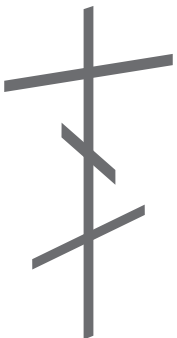




TROCKNUNG
Erfahrung & Innovation

ERC*biogas*





ERC*biogas* - Trockne jetzt mit deiner Biogas-Abwärme!

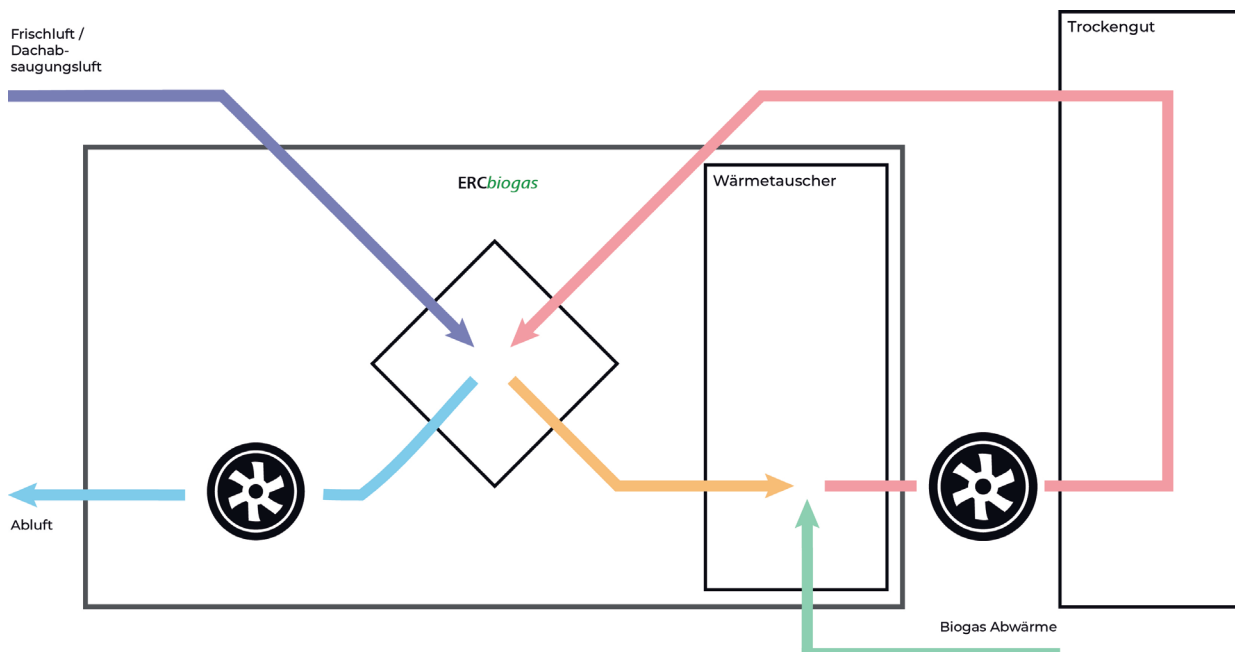
Du hast eine Biogasanlage und die Abwärme wird bisher nicht genutzt?

*Mit unserem ERC*biogas* kannst du diese Energie zum Trocknen von beispielsweise Heu, Mais oder Getreide effizient einsetzen!*

Optionen*

- Wärmetauscher zur Nacherhitzung
- Abluftventilator
- Regelung über Touchpanel
- Drehzahlregelung der Zu- und Abluft
- Integriertes Taschenfiltersystem

** Preis auf Anfrage*



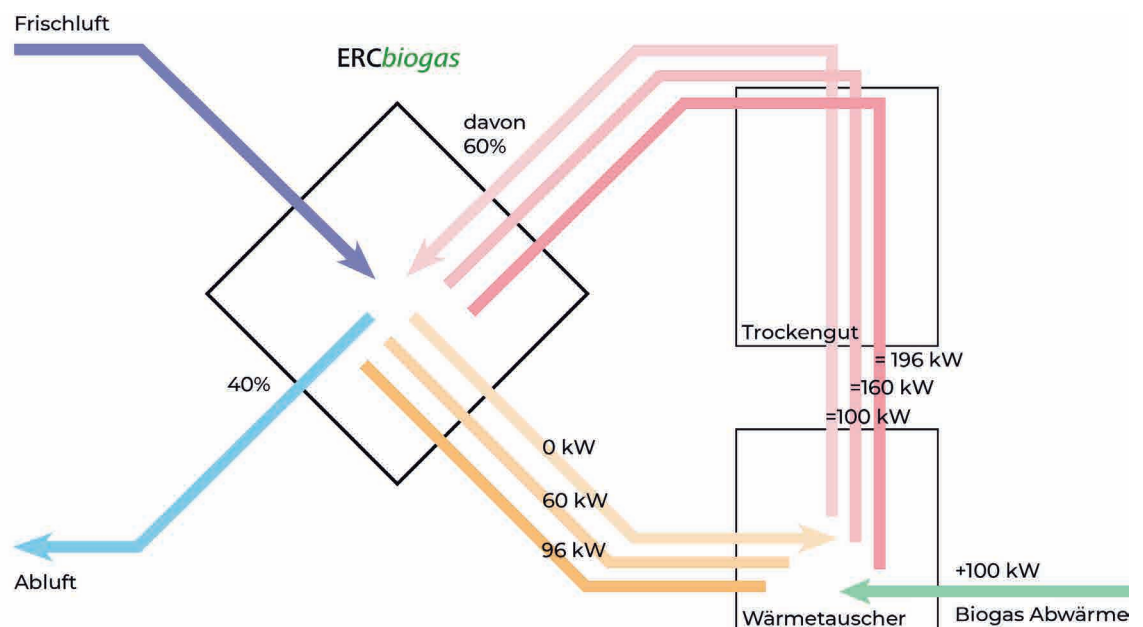


Nutze das 2,5-Fache deiner vorhandenen Energie mit dem ERC*biogas*

Funktion

Der interne Kreuzwärmetauscher wärmt die Frischluft (evtl. aus der Dachabsaugung) mittels der warmen Abluft des Trockenguts vor. Nun nutzen wir zusätzlich die Abwärme deiner Biogas Anlage, um die Trockenleistung zu steigern.

Bei jedem Durchgang der Luftströme kann der Kreuzwärmetauscher 60% der Energie des Trockenguts zum Wärmetauscher leiten. Dieser Vorgang schaukelt sich so lange nach oben, bis das 2,5-Fache der ursprünglichen Energie genutzt wird.



Deine Ansprechpartner



Christoph Waltner

(B.Eng.) - Entwicklung
c.waltner@arwego.de



Simon Ortmann

Projektierung
s.ortmann@arwego.de



Du möchtest eine bestehende Anlage besichtigen?
Ruf uns einfach an und vereinbare einen Termin mit uns.



Weitere Informationen unter www.arwego.de



Diese Broschüre besteht zu
100 % aus Recyclingpapier



MARKEN
PARTNER

Arwego - Armin Schneider e.K.

Handwerks 3 1/2
88145 Hergatz

Tel. +49 8383 921739

Fax +49 8383 921743

info@arwego.de
www.arwego.de